

ACCESORIOS COMPRESSION PP

 **DURAGUA®**



PN10 / PN16
Rango 20 - 110mm

DESCRIPCIÓN GENERAL DEL PRODUCTO

Los accesorios de compresión de PP han sido diseñados para el transporte de todo tipo de fluidos a alta presión, riego y otras aplicaciones. Son totalmente compatibles con las tuberías de HDPE.



Tamaño:
Disponibilidad total
desde 20 mm hasta 110 mm



Color:
Disponibilidad en Azul



Clasificación de presión:
De 20 a 63, compatible con PN16 (excepto la VÁLVULA DE UNIÓN DE TURA, que es compatible con PN10).
De 75 a 110, compatible con PN10. A 20 grados centígrados.



Estandar:
ISO14236 or DIN8076. Standard of threads can match ISO7, DIN EN 10226, ASME B1.20, or BS 21.



**ROBUSCO
NO TÓXICO**

VENTAJAS:



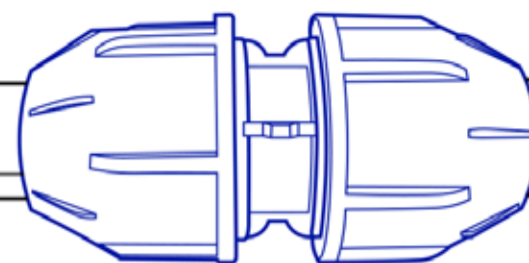
No tóxico:
Sin aditivos de metales pesados, no estaría cubierto de suciedad ni contaminado por bacterias.



Resistencia a la corrosión:
Resistir materias químicas y corrosión química electrónica.



Bajos costos de instalación:
Su peso ligero y su facilidad de instalación pueden reducir los costos de instalación. La abertura del anillo partido se ha optimizado para facilitar aún más la inserción de la tubería. Sellado perfecto y larga vida útil.



FÁCIL INSTALACIÓN Y AMPLIA APLICACIÓN

El diseño estructural enchufable permite la conexión rápida de tuberías sin necesidad de fusión en caliente ni unión con pegamento. Es adecuado para sistemas de suministro de agua rurales, transmisión y riego de agua agrícola, instalaciones de plantación, cría de animales y otros campos.



Materiales respetuosos con el medio ambiente



Diseño de sello



Alta resistencia a la compresión



Montaje y desmontaje rápido



ROBUSCO
NO TÓXICO

APLICACIONES

- Sistemas de tratamiento de agua
- Abastecimiento de agua municipal
- Suministro de agua comercial y residencial
- Riego de sistemas de jardinería o agricultura.
- Ingeniería de riego para la pesca y la ganadería

ESCENARIOS DE APLICACIÓN



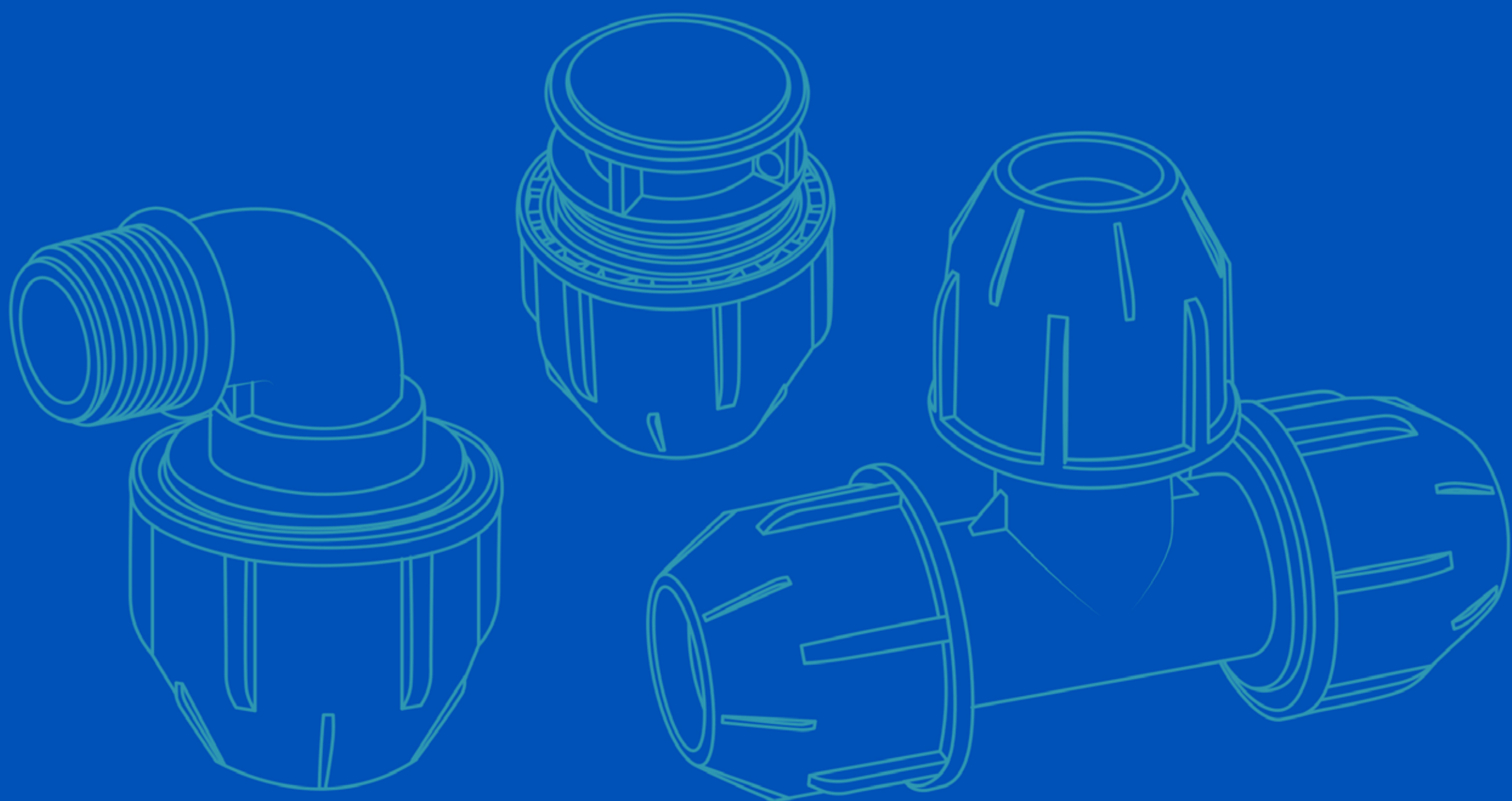
PRODUCCIÓN INTELIGENTE





*desde 20mm a 110mm

* PN10 - PN16

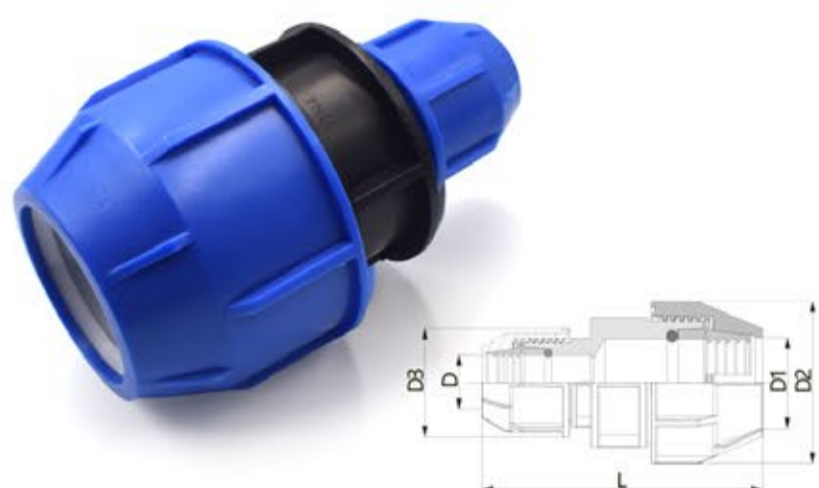




CON CERTIFICACIONES QUE GARANTICEN TU PROYECTO



REDUCCIÓN



Size(mm)	L	D1xD	D2	D3
25x20	105	25x20	54	46
32x20	114	32x20	64	46
32x25	121	32x25	64	54
40x25	134	40x25	78	54
40x32	143	40x32	78	64
50x25	153	50x25	95	54
50x32	162	50x32	95	64
50x40	171	50x40	95	78
63x32	177	63x32	113	64
63x40	186	63x40	113	78
63x50	199	63x50	113	95
75x50	228	75x50	127	95
75x63	236	75x63	127	113
90x63	245	90x63	153	113
90x75	266	90x75	153	127
110x75	314	110x75	182	127
110x90	314	110x90	182	153

El acople rápido LESSO es un accesorio de riego. Es utilizado como elemento para instalaciones y diseños de sistema de riego por aspersión. Gracias a ellos, se realiza recorridos para transportar gas, aire comprimido o líquidos que estén rodeando una serie de presiones, tipos de fluido o temperaturas.

TEE ROSCA HEMBRA

CON INJERTO DE METAL



Size(mm)	L1	L2	D1	D2	M
20x1/2"	134.7	16	20	46	1/2"
25x3/4"	153.6	18	25	54.2	3/4"
32x1"	179.2	20	32	64	1"
40x1-1/4"	205.6	21.6	40	78	1-1/4"
50x1-1/2"	237.6	24.5	50	95	1-1/2"
63x2"	274	27.5	63	113	2"

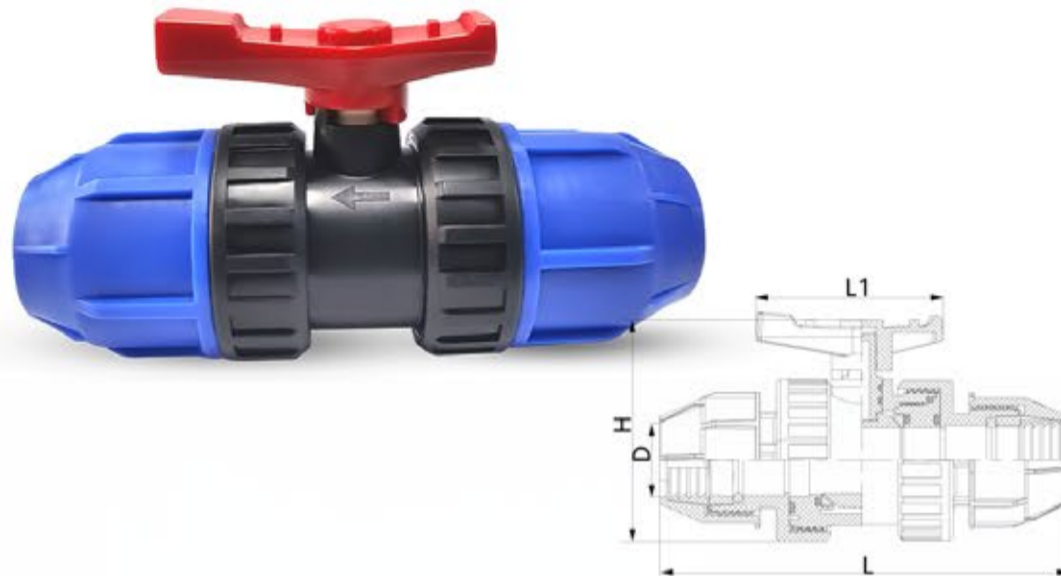
TEE



Size(mm)	L	D
20	132	20
25	153	25
32	179	32
40	205	40
50	237	50
63	279	63
75	343	75
90	378	90
110	466	110

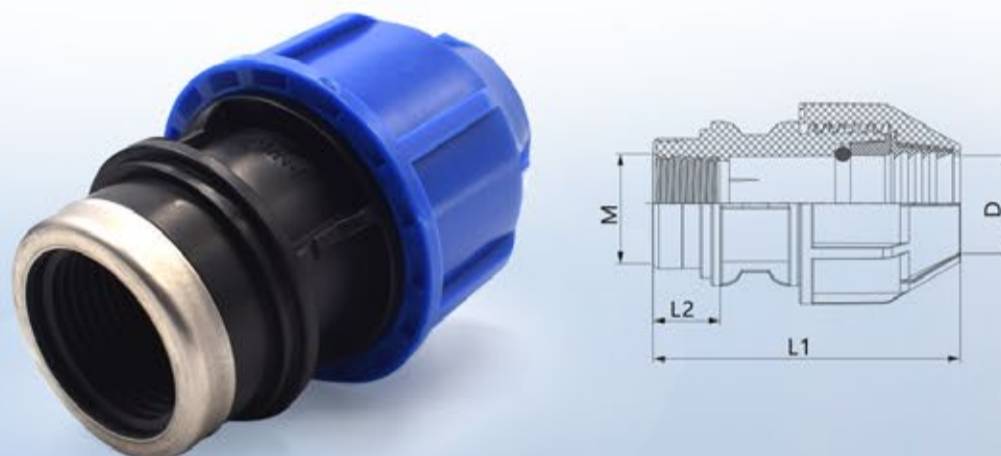
Accesorios LESSO para conexión mecánica de tubería de PE de fácil y rápida instalación en pn16. Los sujetadores de polipropileno combinan las dos ventajas principales de los sistemas de fijación mecánica. Push-fit y clamping: el procesador de push-fit facilita la instalación y se utiliza en aplicaciones de agua, que son tan seguras como un accesorio de sujeción convencional (equilibrio mecánico)

VÁLVULA DE UNIÓN



Size(mm)	L	L1	D	H
20	148.6	65	21.5	73.5
25	165.6	87	26	93.5
32	176.5	87	33	93.5
40	236.6	108.5	41.8	128
50	266.6	108.5	53	128
63	304.5	132.5	64.5	154.5

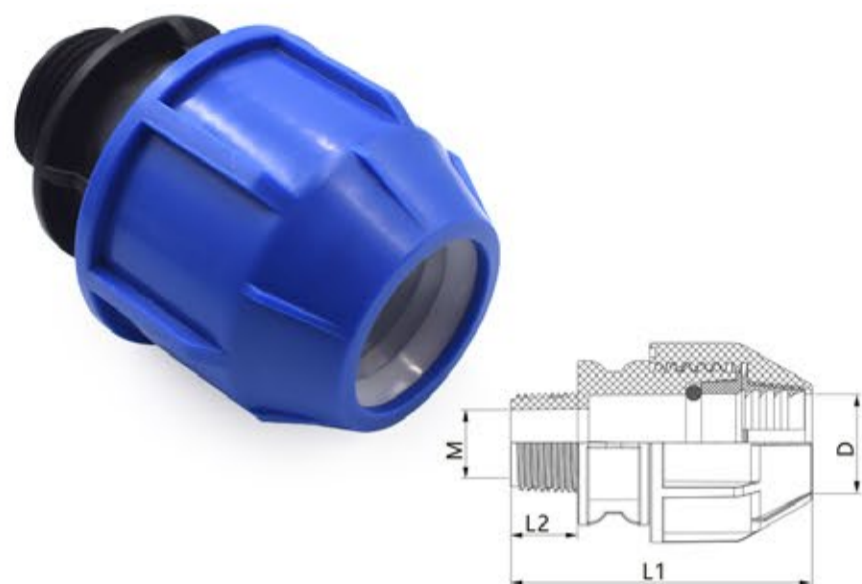
ADAPTADOR ROSCA HEMBRA



Size(mm)	L1	L2	D	M
20x1/2"	69	16	20	1/2"
25x3/4"	83	18	25	3/4"
32x1"	97	20	32	1"
40x1-1/4"	112	25	40	1-1/4"
50x1-1/2"	130	27	50	1-1/2"
63x2"	151	30	63	2"

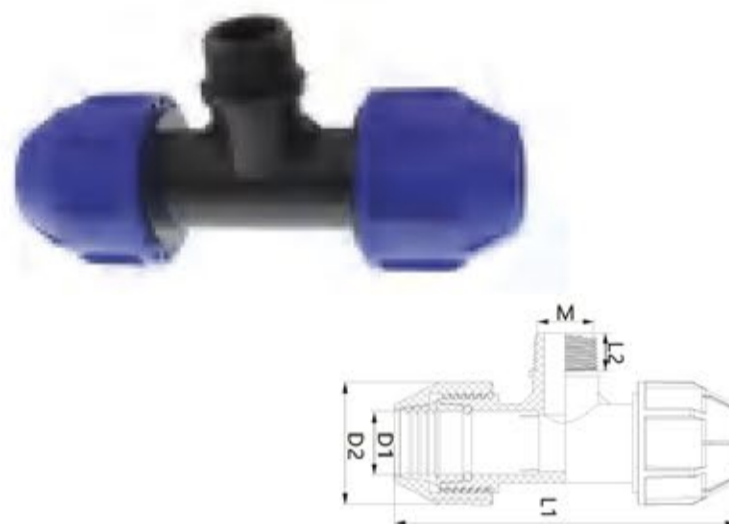


ADAPTADOR ROSCA MACHO



Size(mm)	L1	L2	D	M
20×1/2"	69	16	20	1/2"
25×3/4"	81	18	25	3/4"
32×1"	92	20	32	1"
40×1-1/4"	105	25	40	1-1/4"
50×1-1/2"	129	27	50	1-1/2"
63×2"	152	30	63	2"

• TEE ROSCA MACHO PROCESO DE IMPORTACIÓN



Size(mm)	L1	L2	D1	D2	M
20×1/2"	134.7	16	20	46	1/2"
25×3/4"	153.8	16	25	54.2	3/4"
32×1"	179.2	19.5	32	64	1"
40×1-1/4"	205.6	28	40	78	1-1/4"
50×1-1/2"	237.6	29.5	50	95	1-1/2"
63×2"	279	35	63	113	2"

CODO ROSCA HEMBRA

CON INJERTO DE METAL



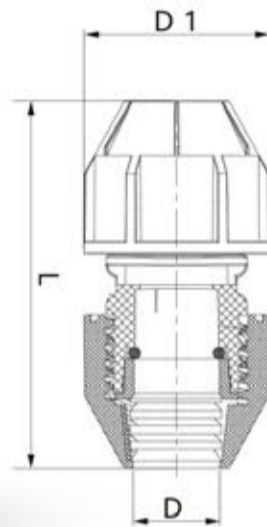
Size(mm)	L1	L2	D	M
20×1/2"	66	16	20	1/2"
25×3/4"	77	18	25	3/4"
32×1"	93	20	32	1"
40×1-1/4"	116	25	40	1-1/4"
50×1-1/2"	130	27	50	1-1/2"
63×2"	152	30	63	2"

• CODO ROSCA MACHO PROCESO DE IMPORTACIÓN



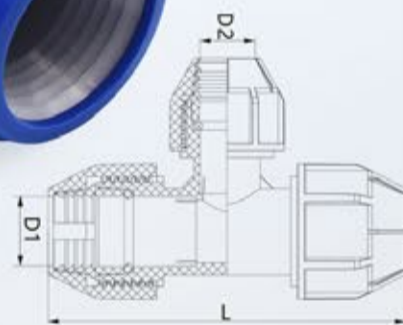
Size(mm)	L1	L2	D	M
20×1/2"	64	16	20	1/2"
25×3/4"	74	18	25	3/4"
32×1"	89	20	32	1"
40×1-1/4"	108	25	40	1-1/4"
50×1-1/2"	126	27	50	1-1/2"
63×2"	146	30	63	2"

UNION



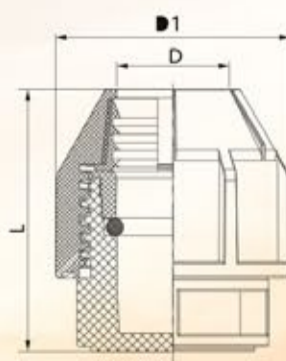
Size(mm)	L	D	D1
20	91	20	46
25	107	25	54
32	128	32	64
40	151	40	78
50	184	50	95
63	206	63	113
75	258	75	127
90	268	90	153
110	352	110	182

TEE REDUCIDA



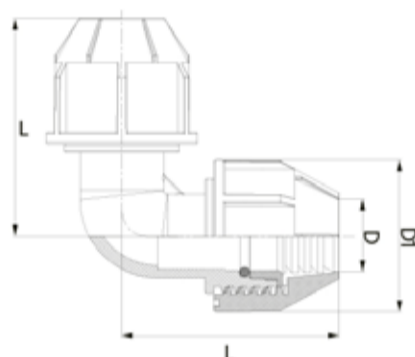
Size(mm)	L	D1	D2
25×20×25	145.7	25	20
32×20×32	161.3	32	20
32×25×32	169.4	32	25
40×25×40	181.8	40	25
40×32×40	191.6	40	32
50×25×50	153.8	50	25
50×32×50	206.6	50	32
50×40×50	220.6	50	40
63×32×63	230	63	32
63×40×63	244	63	40
63×50×63	261	63	50
75×50×75	307	75	50
75×63×75	325	75	63
90×63×90	333.6	90	63
90×75×90	347.6	90	75
110×90×110	419.5	110	110

TAPÓN



Size(mm)	L	D	D1
20	54	20	46
25	60	25	54
32	69	32	64
40	79	40	78
50	96	50	95
63	110	63	113
75	145	75	127
90	155	90	153
110	183	110	182

CODO 90°



Size(mm)	L	D	D1
20	66	20	46
25	74	25	54
32	90	32	64
40	108	40	78
50	127	50	95
63	153	63	113
75	165	75	127
90	183	90	153
110	220	110	182

DATO: El codo de compression PP Lesso presenta una geometría curvada y larga en lugar de ser recto y corta. Esta curvatura permite evitar el fenómeno del golpe de ariete, comúnmente asociado a los sistemas de compression con codos rectos. El diseño curvado reduce la turbulencia del flujo y minimiza los picos de presión que pueden generarse durante el funcionamiento, lo que mejora la durabilidad y eficiencia del sistema.



*Demostración en Codo 90°x63mm



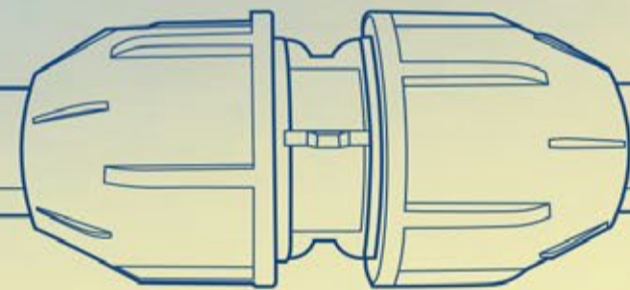
ACCESORIOS COMPRESSION PP

SOLUCIONES PREPARADAS

YEE 45°

CRUCETA

CODO 45°



Rango de medida
32mm a 110mm



Rango de medida
32mm a 110mm



Rango de medida
32mm a 110mm



Telf: (01) 292-1431

Of. Administrativa: Av. Oscar R. Benavides N° 358 Block 19 - Dpt.: 202- Lima






Tienda Comercial: Av. Argentina N°327 Centro Comercial La Bellota W1-6 -Lima

Cel: 981 455 524 / 960 988 710 / 995 699 417 / 919 299 096

ventas@termofusion-riego.com

administracion@termofusion-riego.com

www.termofusion-riego.com

     [termofusionyriego.pe](https://www.termofusionyriego.pe)