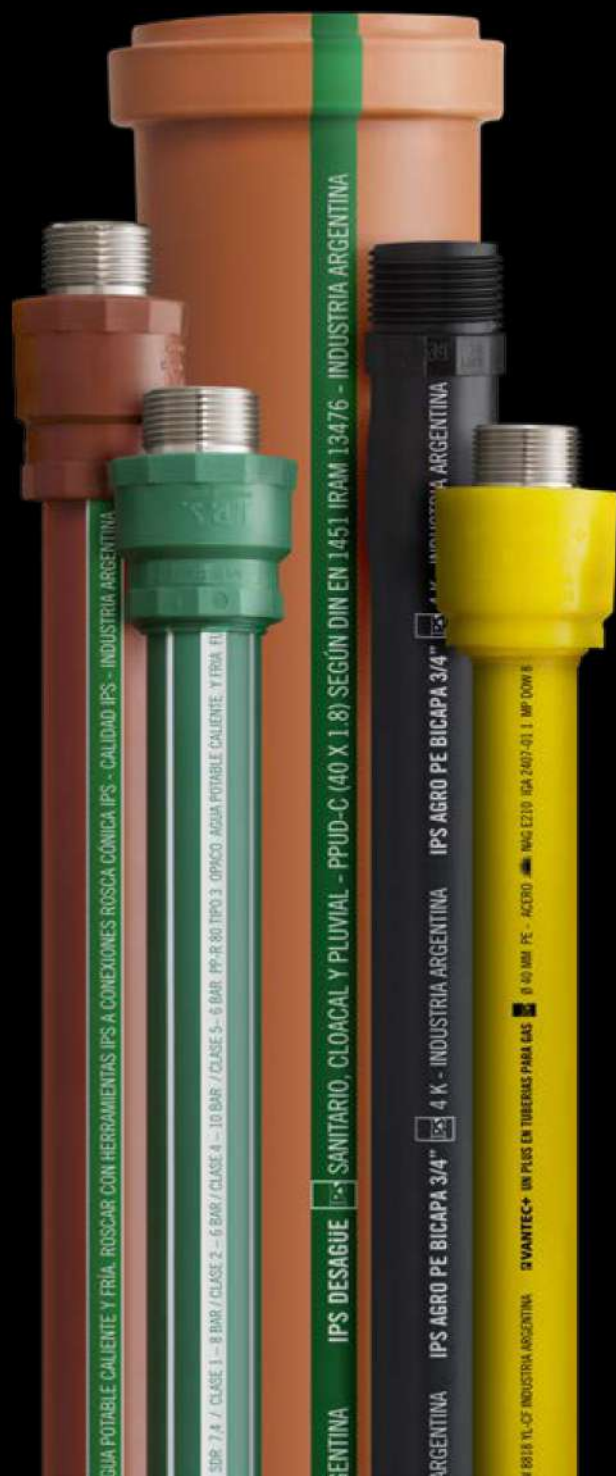


CATÁLOGO DE PRODUCTOS 2020/2022



Instalamos
confianza

AGUA, GAS y DESAGÜE



HERRAMIENTAS

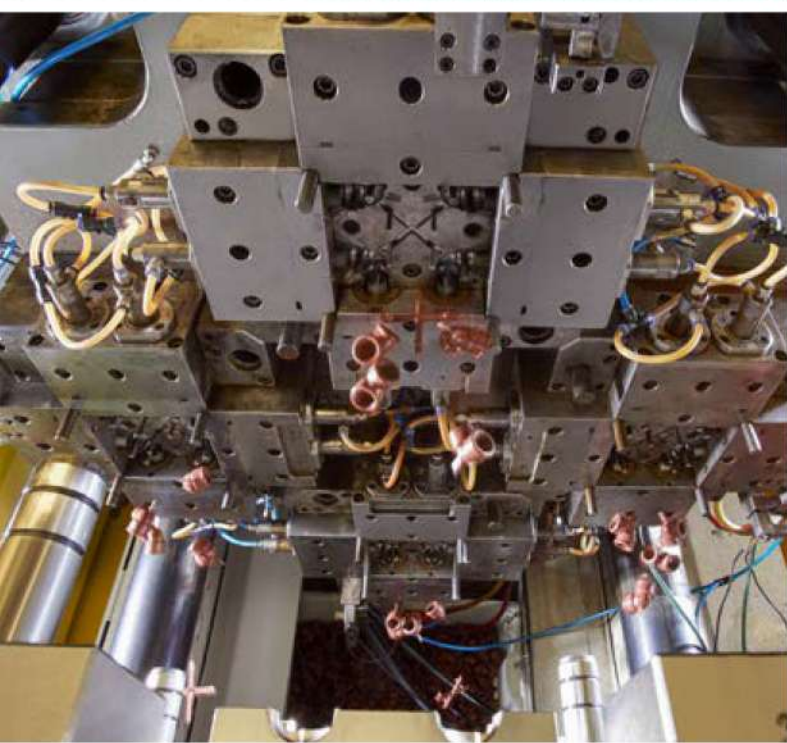
DESAGÜE

AGRO

ROSCA

FUSIÓN

GAS



SOMOS IPS.

Desde hace más de 70 años brindamos soluciones innovadoras y sustentables en conducción de fluidos. Somos pioneros en la industria termoplástica y líderes en materia de exportación, lo que nos llevó a ser referentes en Latinoamérica y estar presentes en más de 35 países alrededor del mundo.

Nuestro equipo de especialistas diseña, desarrolla, fabrica y entrega los productos más confiables del mercado, cumpliendo los más altos estándares de calidad certificados por Entes de alcance internacional. Con nuestro staff técnico, respaldamos el trabajo de los más exigentes instaladores profesionales de los cinco continentes.

Desde mediados de 2018, nos sumamos al Grupo Rotoplas, que cuenta con plantas industriales en 14 países de América; y nos comprometemos con la misión a nivel mundial de proveer más y mejor agua.

Así, IPS completa la gama de soluciones que unen al ciclo del agua, desde su almacenamiento, tratamiento y purificación, a través de sus tuberías y conexiones, que aseguran una mejor calidad de vida.

Somos IPS, una empresa que avanza.

Instalamos
confianza

AGUA, GAS y DESAGÜE



ÍNDICE

5 / Gas

8 / Fusión

16 / Rosca

23 / Agro

26 / Desagüe

35 / Herramientas



GAS
VANTEC+



ENARGAS
ENTE NACIONAL REGULADOR DEL GAS

**SEGURIDAD
ABSOLUTA**

TUBO IPS GAS VANTEC+



Artículo Medidas Ø (mm)

42911	20 x 4 m
42912	25 x 4 m
42913	32 x 4 m
42914	40 x 4 m
42915	50 x 4 m

CODO 90°



Artículo Medidas Ø (mm)

44101	20
44102	25
44103	32
44104	40
44105	50

TAPA



Artículo Medidas Ø (mm)

44111	20
44112	25
44113	32
44114	40
44115	50

CODO 45°



Artículo Medidas Ø (mm)

44131	20
44132	25
44133	32
44134	40
44135	50

CUPLA REDUCCIÓN

Artículo Medidas \varnothing (mm)

44140	25 x 20
44141	32 x 20
44142	32 x 25



TE

Artículo Medidas \varnothing (mm)

44161	20
44162	25
44163	32
44164	40
44165	50



CUPLA

Artículo Medidas \varnothing (mm)

44191	20
44192	25
44193	32
44194	40
44195	50



CODO 90° CON INSERTO H

Artículo Medidas \varnothing (mm)

44201	20 x 1/2
44202	25 x 1/2
44203	25 x 3/4
44204	32 x 3/4
44205	32 x 1
44206	40 x 1 1/4
44207	50 x 1 1/4



CUPLA CON INSERTO M

Artículo Medidas \varnothing (mm)

44221	20 x 1/2
44222	25 x 1/2
44223	25 x 3/4
44224	32 x 1
44225	40 x 1 1/4
44226	50 x 1 1/4



TE REDUCCIÓN

Artículo Medidas \varnothing (mm)

44241	25x20
44242	32x20
44243	32x25



CUPLA CON INSERTO HArtículo Medidas \varnothing (mm)

44271	20 x 1/2
44272	25 x 1/2
44273	25 x 3/4
44274	32 x 1
44275	40 x 1 1/4
44276	50 x 1 1/4

**BUJE DE REDUCCIÓN**Artículo Medidas \varnothing (mm)

44421	40 x 25
44422	40 x 32

**SOBREPASO MM**Artículo Medidas \varnothing (mm)

44291	20
44292	25
44293	32

**VÁLVULA DE CIERRE DE CONO**Artículo Medidas \varnothing (mm)

41931	20
41932	25
41933	32

**MONTURA DE REPARACIÓN**Artículo Medidas \varnothing (mm)

44841	20
44842	25
44843	32





FUSIÓN

UNIONES PERFECTAS

TUBO MAXUM S3,2

EXCLUSIVO IPS



TUBO CON AISLACIÓN PARA AGUA CALIENTE Y CALEFACCIÓN.

Artículo Medidas \varnothing (mm)

2921	20 x 4 m
2922	25 x 4 m
2923	32 x 4 m
2924	40 x 4 m
2925	50 x 4 m
2926	63 x 4 m

TUBO IPS FUSIÓN



TUBO PARA AGUA FRÍA.

Artículo Medidas \varnothing (mm)

2503	32 x 4 m
2504	40 x 4 m
2505	50 x 4 m
2506	63 x 4 m
2507	75 x 4 m
2508	90 x 4 m
2509	110 x 4 m

TUBO MULTICAPA IPS FUSIÓN S3,2



TUBO PARA AGUA CALIENTE.



Artículo Medidas \varnothing (mm)

2901	20 x 4 m
2902	25 x 4 m
2903	32 x 4 m
2904	40 x 4 m
2905	50 x 4 m
2906	63 x 4 m
2907	75 x 4 m
2908	90 x 4 m
2909	110 x 4 m

CODO 90° HH



Artículo Medidas \varnothing (mm)

101	20
102	25
103	32
104	40
105	50
106	63
107	75
108	90
109	110

* Sello IRAM en diámetros de 20 a 63 mm.

TAPA HArtículo Medidas \varnothing (mm)

111	20
112	25
113	32
114	40
115	50
116	63
117	75
118	90
120	110

**CODO 90° MH**Artículo Medidas \varnothing (mm)

121	20
122	25
123	32

**CODO 45° HH**Artículo Medidas \varnothing (mm)

131	20
132	25
133	32
134	40
135	50
136	63
137	75
138	90
139	110

**TE 90° HHH**Artículo Medidas \varnothing (mm)

161	20
162	25
163	32
164	40
165	50
166	63
167	75
168	90
169	110

**CUPLA HH**Artículo Medidas \varnothing (mm)

191	20
192	25
193	32
194	40
195	50
196	63
197	75
198	90
199	110

**CURVA 90° HH**Artículo Medidas \varnothing (mm)

281	20
282	25
283	32
284	40
285	50
286	63



FUSIÓN

SOBREPASO MM

Artículo Medidas \varnothing (mm)

291	20
292	25
293	32



SOBREPASO CORTO HH

Artículo Medidas \varnothing (mm)

1291	20
1292	25
1293	32



MISTURADOR

Artículo Medidas \varnothing (mm)

1241	20
1242	25



ADAPTADOR PARA TANQUE CON JUNTA

Artículo Medidas \varnothing (mm)

721	20
722	25
723	32
724	40



CRUZ HHHH

Artículo Medidas \varnothing (mm)

751	20
752	25
753	32



CODO ESQUINERO 90°

Artículo Medidas \varnothing (mm)

1211	20
1212	25
1213	32



CUPLA MH REDUCCIÓN

Artículo	Medidas \varnothing (mm)
140	25 x 20
141	32 x 20
142	32 x 25
143	40 x 20
144	40 x 25
145	40 x 32
146	50 x 20
148	50 x 25
149	50 x 32
150	50 x 40
151	63 x 20
152	63 x 25
153	63 x 32
154	63 x 40
155	63 x 50
156	75 x 50
157	75 x 63
158	90 x 63
159	90 x 75

CUPLA DE REDUCCIÓN HH

Artículo	Medidas \varnothing (mm)
886	110 x 63
887	110 x 75
888	110 x 90

CODO 90° HH REDUCCIÓN

Artículo	Medidas \varnothing (mm)
1220	25 x 20
1221	32 x 20
1222	32 x 25

TE 90° REDUCCIÓN

Artículo	Medidas \varnothing (mm)
241	25 x 20
242	32 x 20
243	32 x 25
244	40 x 20
245	40 x 25
246	40 x 32
247	50 x 20
248	50 x 25
249	50 x 32
250	50 x 40
251	63 x 20
252	63 x 25
253	63 x 32
254	63 x 40
257	63 x 50
260	75 x 32
261	75 x 40
263	75 x 50
264	75 x 63
266	90 x 63
267	90 x 75
269	110 x 90

MONTURA DE REDUCCIÓN

Artículo	Medidas \varnothing (mm)
841	63 x 20
851	75 x 20
861	90 x 20
871	110 x 20
842	63 x 25
852	75 x 25
862	90 x 25
872	110 x 25

COLECTOR 4 BAJADAS

Artículo	Medidas \varnothing (mm)
1752	32 x 25
1757	75 x 63

CODO 90° CON INSERTO H



Artículo	Medidas \varnothing (mm)
200	20 x 3/8
201	20 x 1/2
205	25 x 3/8
202	25 x 1/2
203	25 x 3/4
209	32 x 3/4
204	32 x 1

CUPLA CON INSERTO M



Artículo	Medidas \varnothing (mm)
221	20 x 1/2
220	25 x 1/2
222	25 x 3/4
119	32 x 1/2
228	32 x 3/4
223	32 x 1
224	40 x 1 1/4
225	50 x 1 1/2
226	63 x 2
227	75 x 2 1/2
230	90 x 3

TE CON INSERTO H



Artículo	Medidas \varnothing (mm)
210	20 x 3/8
211	20 x 1/2
212	25 x 1/2
213	25 x 3/4
214	32 x 1

CUPLA CON INSERTO H



Artículo	Medidas \varnothing (mm)
270	20 x 3/8
271	20 x 1/2
290	20 x 3/4
278	25 x 1/2
272	25 x 3/4
284	32 x 1/2
279	32 x 3/4
273	32 x 1
274	40 x 1 1/4
275	50 x 1 1/2
276	63 x 2
277	75 x 2 1/2
280	90 x 3

TE CON INSERTO M



Artículo	Medidas \varnothing (mm)
761	20 x 1/2
763	25 x 3/4
769	32 x 3/4
764	32 x 1

CODO 90° CON INSERTO M



Artículo	Medidas \varnothing (mm)
1121	20 x 1/2
1122	25 x 1/2
1123	25 x 3/4
1129	32 x 3/4
229	32 x 1

CODO 90° CON INSERTO CON SUJECCIÓNArtículo Medidas \varnothing (mm)

1201 20 x 1/2

**MISTURADOR CON INSERTO H**Artículo Medidas \varnothing (mm)1919 1/2 x 20 x 1/2
1920 3/4 x 25 x 3/4**UNIÓN DOBLE HH**Artículo Medidas \varnothing (mm)231 20
232 25
233 32
234 40
235 50
236 63
237 75**UNIÓN DOBLE ROSCA H**Artículo Medidas \varnothing (mm)531 20 x 1/2
532 25 x 3/4
533 32 x 1
534 40 x 1 1/4
535 50 x 1 1/2
536 63 x 2
537 75 x 2 1/2**UNIÓN DOBLE ROSCA MH**Artículo Medidas \varnothing (mm)921 20 x 1/2
922 25 x 3/4
923 32 x 1**UNIÓN DOBLE ROSCA M METÁLICA**Artículo Medidas \varnothing (mm)1821 20 x 1/2
1822 25 x 3/4
1823 32 x 1
1824 40 x 1 1/4

LLAVE DE PASO

Artículo Medidas \varnothing (mm)

171	20
172	25
173	32



LLAVE DE PASO CON CAMPANA CROMADA

Artículo Medidas \varnothing (mm)

181	20
182	25



LLAVE DE PASO CABEZAL METÁLICO

Artículo Medidas \varnothing (mm)

1801	20
1802	25
1803	32



VÁLVULA ESFÉRICA MANIJA CORTA

Artículo Medidas \varnothing (mm)

1901	20
1902	25
1903	32



VÁLVULA ESFÉRICA MANIJA LARGA

Artículo Medidas \varnothing (mm)

1951	20
1952	25
1953	32
1914	40
1915	50
1916	63



VÁLVULA ESFÉRICA CON VOLANTE METÁLICO

Artículo Medidas \varnothing (mm)

1931	20
1932	25
1933	32



**VÁLVULA ESFÉRICA
CON VOLANTE ABS DISEÑO IPS**

 Artículo Medidas \varnothing (mm)

1961	20
1962	25
1963	32


**VÁLVULA ESFÉRICA CON VOLANTE
METÁLICO DISEÑO IPS**

 Artículo Medidas \varnothing (mm)

1971	20
1972	25
1973	32


**VÁLVULA ESFÉRICA CON UNIÓN
DOBLE**

 Artículo Medidas \varnothing (mm)

1981	20
1982	25
1983	32





ROSCA

MÁXIMA RESISTENCIA

TUBO IPS 4X4 PLUS

EXCLUSIVO IPS



TUBO CON AISLACIÓN PARA AGUA CALIENTE Y CALEFACCIÓN.

Artículo Medidas Ø (pulg)

2721	1/2 x 6 m
2722	3/4 x 6 m
2723	1 x 6 m

TUBO IPS 4X4



TUBO PARA AGUA CALIENTE.

Artículo Medidas Ø (pulg)

22741	1/2 x 4 m
22742	3/4 x 4 m
22743	1 x 4 m
22748	3 x 4 m
22749	4 x 4 m

TUBO IPS 4X4



TUBO CON ROSCA PARA AGUA CALIENTE.

Artículo Medidas Ø (pulg)

2741	1/2 x 6m
2742	3/4 x 6m
2743	1x 6m
2744	1 1/4 x 6m
2745	1 1/2 x 6m
2746	2 x 6m
2747	2 1/2 x 6m

CODO 90° HH



Artículo Medidas Ø (pulg)

301	1/2
302	3/4
303	1
304	1 1/4
305	1 1/2
306	2
307	2 1/2
11308	3
11309	4

CODO 90° MH

Artículo Medidas Ø (pulg)

321	1/2
322	3/4
323	1
324	1 1/4
325	1 1/2
326	2

**CODO 45° HH**

Artículo Medidas Ø (pulg)

1/2	331
3/4	332
1	333
1 1/4	334
1 1/2	335
2	336

**CRUZ HHHH**

Artículo Medidas Ø (pulg)

351	1/2
352	3/4
353	1
354	1 1/4
355	1 1/2
356	2

**TE 90° HHH**

Artículo Medidas Ø (pulg)

361	1/2
362	3/4
363	1
364	1 1/4
365	1 1/2
366	2
367	2 1/2
11368	3

**CUPLA HH**

Artículo Medidas Ø (pulg)

391	1/2
392	3/4
393	1
394	1 1/4
395	1 1/2
396	2
397	2 1/2
11398	3
11399	4

**ENTRERROSCA MM**

Artículo Medidas Ø (pulg)

411	1/2
412	3/4
413	1
414	1 1/4
415	1 1/2
416	2
417	2 1/2



TAPÓN M



Artículo	Medidas Ø (pulg)
501	1/2
502	3/4
503	1
504	1 1/4
505	1 1/2
506	2
507	2 1/2
11508	3
11509	4

TAPA H



Artículo	Medidas Ø (pulg)
511	1/2
512	3/4
513	1
514	1 1/4
515	1 1/2
516	2

CURVA 90° MH



Artículo	Medidas Ø (pulg)
571	1/2
572	3/4
573	1

CURVA 90° HH



Artículo	Medidas Ø (pulg)
581	1/2
582	3/4
583	1
584	1 1/4
585	1 1/2
586	2

CUPLA MH



Artículo	Medidas Ø (pulg)
591	1/2
592	3/4

SOBREPASO MM



Artículo	Medidas Ø (pulg)
811	1/2
812	3/4
813	1

NIPLE MM

Artículo	Medidas Ø (pulg)
451	1/2 x 6 cm
452	3/4 x 6 cm
453	1 x 6 cm
461	1/2 x 8 cm
462	3/4 x 8 cm
463	1 x 8 cm
471	1/2 x 10 cm
472	3/4 x 10 cm
473	1 x 10 cm
474	1 1/4 x 10 cm
475	1 1/2 x 10 cm
476	2 x 10 cm
481	1/2 x 12 cm
482	3/4 x 12 cm
491	1/2 x 15 cm
492	3/4 x 15 cm
493	1 x 15 cm
494	1 1/4 x 15 cm
495	1 1/2 x 15 cm
496	1/2 x 8 cm

ADAPTADOR PARA TANQUE

Artículo	Medidas Ø (pulg)
381	1/2
382	3/4
383	1
384	1 1/4
385	1 1/2
386	2

BRIDA CON JUNTA

Artículo	Medidas Ø (pulg)
521	1/2
522	3/4
523	1
524	1 1/4
525	1 1/2
526	2

JUNTA

Artículo	Medidas Ø (pulg)
541	1/2
542	3/4
543	1
544	1 1/4
545	1 1/2
546	2

CODO 90° HH REDUCCIÓN

Artículo	Medidas Ø (pulg)
311	1/2 x 3/8
308	3/4 x 1/2
310	1 x 1/2
309	1 x 3/4

TE 90° HHH REDUCCIÓN

Artículo	Medidas Ø (pulg)
372	1/2 x 3/4 x 1/2
371	1/2 x 3/8 x 1/2
368	3/4 x 1/2 x 3/4
373	3/4 x 1/2 x 1/2
370	1 x 1/2 x 1
369	1 x 3/4 x 1

CUPLA HH REDUCCIÓN

Artículo	Medidas \varnothing (pulg)
1/2 x 3/8	390
3/4 x 3/8	389
3/4 x 1/2	398
1 x 1/2	400
1 x 3/4	399



ENTRERROSCA MM REDUCCIÓN

Artículo	Medidas \varnothing (pulg)
418	3/4 x 1/2
420	1 x 1/2
419	1 x 3/4



CUPLA MH REDUCCIÓN

Artículo	Medidas \varnothing (pulg)
598	1/2 x 3/4



BUJE MH REDUCCIÓN

Artículo	Medidas \varnothing (pulg)
421	1/2 x 3/8
436	3/4 x 3/8
422	3/4 x 1/4
428	3/4 x 1/2
430	1 x 1/2
429	1 x 3/4
438	1 1/4 x 1/2
437	1 1/4 x 3/4
432	1 1/4 x 1
441	1 1/2 x 1/2
440	1 1/2 x 3/4
439	1 1/2 x 1
433	1 1/2 x 1 1/4
445	2 x 1/2
444	2 x 3/4
443	2 x 1
442	2 x 1 1/4
434	2 x 1 1/2
447	2 1/2 x 1 1/2
435	2 1/2 x 2
11446	4 x 3
11448	3 x 2 1/2



CODO 90° CON INSERTO H

Artículo	Medidas \varnothing (pulg)
1301	1/2
1302	3/4
1303	1
1308	3/4 x 1/2



CODO 90° CON INSERTO M

Artículo	Medidas \varnothing (pulg)
1322	3/4
1329	1



TE 90° CON INSERTO HArtículo Medidas \varnothing (pulg)

1361	1/2
1362	3/4
1364	1
1368	3/4 x 1/2

**CUPLA CON INSERTO H**Artículo Medidas \varnothing (pulg)

1391	1/2
1392	3/4
1393	1

**CUPLA CON INSERTO H REDUCCIÓN**Artículo Medidas \varnothing (pulg)

1399	1/2 x 3/8
1398	3/4 x 1/2
1394	1/2 x 3/4

**CUPLA CON INSERTO M**Artículo Medidas \varnothing (pulg)

1591	1/2
1592	3/4

**TE 90° CON INSERTO M**Artículo Medidas \varnothing (pulg)

1763	1/2
1764	3/4
1765	1

**CODO 90° CON INSERTO H CON SUJECIÓN**Artículo Medidas \varnothing (pulg)

2301	1/2
------	-----



UNIÓN DOBLE HH



Artículo	Medidas \varnothing (pulg)
341	1/2
342	3/4
343	1
344	1 x 1/4
345	1 x 1/2
346	2
347	2 1/2

UNIÓN DOBLE MH



Artículo	Medidas \varnothing (pulg)
911	1/2
912	3/4
913	1

LLAVE DE PASO



Artículo	Medidas \varnothing (pulg)
561	1/2
562	3/4
563	1

LLAVE DE PASO CON CAMPANA CROMADA



Artículo	Medidas \varnothing (pulg)
771	1/2
772	3/4

VÁLVULA ESFÉRICA METÁLICA CAUDAL PLENO



Artículo	Medidas (pulg)
791	1/2
792	3/4
793	1
794	1 x 1/4
795	1 x 1/2
796	2

TUBO IPS AGRO



Artículo	Medidas \varnothing (pulg)
3071	1/2 x 100 m (K6)
3072	3/4 x 100 m (K4)
3073	1 x 100 m (K4)
3074	1 1/4 x 100 m (K2.5)
3075	1 1/2 x 100 m (K2.5)
3076	2 x 100 m (K2.5)
3077	2 1/2 x 50 m (K2.5)
3051	1/2 x 20 m (K6)
3052	3/4 x 20 m (K4)

ESPIGA CON CONO



Artículo	Medidas \varnothing (pulg)
601	1/2
602	3/4

ESPIGA DOBLE



Artículo	Medidas \varnothing (pulg)
611	1/2
612	3/4
613	1
614	1 1/4
615	1 1/2
616	2
617	2 1/2

ESPIGA CON ROSCA M



Artículo	Medidas \varnothing (pulg)
621	1/2
622	3/4
623	1
624	1 1/4
625	1 1/2
626	2
627	2 1/2

ESPIGA CON ROSCA H

Artículo	Medidas Ø (pulg)
631	1/2
632	3/4
633	1
634	1¼
635	1½
636	2



ESPIGA DOBLE CON CODO

Artículo	Medidas Ø (pulg)
641	1/2
642	3/4
643	1
644	1¼
645	1½
646	2



ESPIGA CODO CON ROSCA H

Artículo	Medidas Ø (pulg)
651	1/2
652	3/4
653	1
654	1¼
655	1½
656	2



ESPIGA DOBLE TE

Artículo	Medidas Ø (pulg)
671	1/2
672	3/4
673	1
674	1¼
675	1½
676	2



ESPIGA TRIPLE TE

Artículo	Medidas Ø (pulg)
661	1/2
662	3/4
663	1
664	1¼
665	1½
666	2



ESPIGA DOBLE REDUCCIÓN

Artículo	Medidas Ø (pulg)
618	3/4 x 1/2
610	1 x 1/2
619	1 x 3/4



ESPIGA CON ROSCA M REDUCCIÓNArtículo Medidas \varnothing (pulg)

628	1/2 x 3/4
630	1/2 x 1
629	3/4 x 1

**ESPIGA CON ROSCA H REDUCCIÓN**Artículo Medidas \varnothing (pulg)

639	1/2 x 3/4
638	3/4 x 1/2

**ESPIGA CODO CON ROSCA H REDUCCIÓN**Artículo Medidas \varnothing (pulg)

660	1 x 1/2
659	1 x 3/4

**ESPIGA TRIPLE TE REDUCCIÓN**Artículo Medidas \varnothing (pulg)

668	3/4 x 1/2
-----	-----------

**ESPIGA DOBLE TE REDUCCIÓN**Artículo Medidas \varnothing (pulg)

678	3/4 x 1/2
680	1 x 1/2
679	1 x 3/4





DESAGÜE

TENACIDAD TOTAL

TUBO IPS DESAGÜE

TUBOS PARA INSTALACIONES CLOACALES Y PLUVIALES



Artículo	Medidas \varnothing (mm)
50251	40 x 250
50501	40 x 500
50751	40 x 750
51001	40 x 1000
51501	40 x 1500
52001	40 x 2000
53001	40 x 3000
54001	40 x 4000
50252	50 x 250
50502	50 x 500
50752	50 x 750
51002	50 x 1000
51502	50 x 1500
52002	50 x 2000
53002	50 x 3000
54002	50 x 4000
50253	63 x 250
50503	63 x 500
50753	63 x 750
51003	63 x 1000
51503	63 x 1500
52003	63 x 2000
53003	63 x 3000
54003	63 x 4000
50256	110 x 250
50506	110 x 500
50756	110 x 750
51006	110 x 1000
51506	110 x 1500
52006	110 x 2000
52706	110 x 2700
53006	110 x 3000
54006	110 x 4000

CODO A 45° MH



Artículo	Medidas \varnothing (mm)
55301	40
55302	50
55303	63
55306	110

CODO A 87° 30' MH



Artículo	Medidas \varnothing (mm)
55311	40
55312	50
55313	63
55316	110

CODO A 45° HHArtículo Medidas \varnothing (mm)

55321	40
55322	50
55323	63
55326	110

**CODO A 87° 30' HH**Artículo Medidas \varnothing (mm)

55331	40
55332	50
55333	63
55336	110

**CODO A 87° 30' MH CON BASE**Artículo Medidas \varnothing (mm)

55346	110
-------	-----

**CURVA 87° 30' HH**Artículo Medidas \varnothing (mm)

55416	110
-------	-----

**CURVA A 87° 30' MH**Artículo Medidas \varnothing (mm)

55417	110
-------	-----

**CURVA A 87° 30' MH CON BASE**Artículo Medidas \varnothing (mm)

55426	110
-------	-----



CURVA A 87° 30' HH CON BASE

Artículo	Medidas \varnothing (mm)
55427	110



MANGUITO DE REPARACIÓN

Artículo	Medidas \varnothing (mm)
55431	40
55432	50
55433	63
55436	110



CUPLA (CON TOPE INTERNO)

Artículo	Medidas \varnothing (mm)
55821	40
55822	50
55823	63
55826	110



CUPLA REDUCCIÓN

Artículo	Medidas \varnothing (mm)
55451	50 x 40
55450	63 x 40
55452	63 x 50
55453	110 x 63



CAÑO CÁMARA CON TAPA

Artículo	Medidas \varnothing (mm)
55656	110



TAPA DE INSPECCIÓN

Artículo	Medidas \varnothing (mm)
55686	110



**MANGUITO ADAPTADOR VÁLVULA
DE INODORO**
Artículo Medidas \varnothing (mm)

55971 38 x 40


TAPÓN
Artículo Medidas \varnothing (mm)

55691 40

55692 50

55693 63

55696 110


TAPA
Artículo Medidas \varnothing (mm)

55701 40

55702 50

55703 63

55706 110


CODO A 87° 30' CON ACOMETIDA
Artículo Medidas \varnothing (mm)

55721 izq. 110 x 63

55722 der. 110 x 63


**CODO A 87° 30' CON DOBLE
ACOMETIDA**
Artículo Medidas \varnothing (mm)

55723 110 x 63


**CODO A 87° 30' CON TRIPLE
ACOMETIDA**
Artículo Medidas \varnothing (mm)

55724 110 x 63



BOCA DE ACCESO

Artículo Medidas \varnothing (mm)

55715 110 x M63 x 2H50



PILETA DUCHA

Artículo Medidas \varnothing (mm)

55751 40



PILETA BALCÓN

Artículo Medidas \varnothing (mm)

55753 63



PILETA DE PATIO 3 ENTRADAS CON SIFÓN

Artículo Medidas \varnothing (mm)

55774 110 x 63 x 40 HH

55776 110 x 63 x 40 MH



PILETA DE PATIO 5 ENTRADAS CON SIFÓN

Artículo Medidas \varnothing (mm)

55775 110 x 63 x 40 HH

55777 110 x 63 x 40 MH



CODO A 67° 30 MH

Artículo Medidas \varnothing (mm)

55781 40

55782 50

55783 63

55786 110



CODO A 67° 30 HHArtículo Medidas \varnothing (mm)

55791	40
55792	50
55793	63
55796	110

**SIFÓN DE PILETA DE PATIO**Artículo Medidas \varnothing (mm)

55970	-
-------	---

**MARCO PORTA REJILLA PLÁSTICO**Artículo Medidas \varnothing (mm)

55900	110
-------	-----

**REJILLA ANTIPLAGA**Artículo Medidas \varnothing (mm)

55770	110
-------	-----

**ADAPTADOR DESAGOTE
AIRE ACONDICIONADO**Artículo Medidas \varnothing (mm)

55981	40 x 3/4
-------	----------

**RAMAL A 87° 30' MH**Artículo Medidas \varnothing (mm)

55471	40 x 40
55472	50 x 50
55473	63 x 63
55476	110 x 110



RAMAL A 87° 30' MH REDUCCIÓN

Artículo	Medidas \varnothing (mm)
55484	63 x 40
55485	63 x 50
55481	110 x 50
55482	110 x 63



RAMAL A 87° 30' HH

Artículo	Medidas \varnothing (mm)
55491	40 x 40
55492	50 x 50
55493	63 x 63
55496	110 x 110



RAMAL A 87° 30' HH REDUCCIÓN

Artículo	Medidas \varnothing (mm)
55811	63 x 40
55812	63 x 50
55813	110 x 50
55814	110 x 63



RAMAL A 45° MH

Artículo	Medidas \varnothing (mm)
55511	40 x 40
55512	50 x 50
55513	63 x 63
55516	110 x 110



RAMAL A 45° MH REDUCCIÓN

Artículo	Medidas \varnothing (mm)
55524	63 x 40
55521	63 x 50
55525	110 x 50
55522	110 x 63



RAMAL A 45° HH

Artículo	Medidas \varnothing (mm)
55531	40 x 40
55532	50 x 50
55533	63 x 63
55536	110 x 110



RAMAL A 45° HH REDArtículo Medidas \varnothing (mm)

55526	63 x 40
55527	63 x 50
55528	110 x 50
55529	110 x 63

**RAMAL INVERTIDO A 45°**Artículo Medidas \varnothing (mm)

55552	50 x 50
-------	---------

**RAMAL DOBLE A 87° 30'**Artículo Medidas \varnothing (mm)

55596	110 x 110 x 110
-------	-----------------

**RAMAL DOBLE 87° 30' CON VENTILACIÓN**Artículo Medidas \varnothing (mm)

55598	110 x 110 x 110
-------	-----------------

**RAMAL DOBLE 87° 30' CON DOBLE VENTILACIÓN**Artículo Medidas \varnothing (mm)

55597	110 x 110 x 110
-------	-----------------

**RAMAL SIMPLE 87° 30' CON VENTILACIÓN**Artículo Medidas \varnothing (mm)

55599	110 x 110 x 110
-------	-----------------



REJILLA ACERO INOXIDABLE CON MARCO

Artículo Medidas \varnothing (cm)

55910	10 x 10
55912	12 x 12



TAPA CIEGA ACERO INOXIDABLE CON MARCO

Artículo Medidas \varnothing (cm)

55911	10 x 10
55913	12 x 12



MARCO PORTA REJILLA PLÁSTICO LARGO \varnothing 110 MM

Artículo Medidas \varnothing (cm)

55920	10 x 10
55921	12 x 12

PRODUCTO
NUEVO





HERRAMIENTAS



F FUSIÓN R ROSCA D DESAGÜE G GAS A AGRO

FUSORA IPS DUAL		Artículo	Diámetro (pulg)
F	G	20V	20 a 63



FUSORA DE BANCO		Artículo	Diámetro (mm)
F		19	32 a 125



BOMBA P/ PRUEBA HIDRÁULICA		Artículo	Capacidad (litros)
F	R	53	12



BOQUILLAS		Artículo	Diámetro (mm)
F		21	20
		22	25
		23	32
		24	40
		25	50
		26	63
		27	75
		28	90
		29	110



BOQUILLAS IPS CAUDAL PLENO		Artículo	Diámetro (mm)
F		21F	20
		22F	25
		23F	32



BOQUILLA DE REPARACIÓN		Artículo
F		80



HERRAMIENTAS

TARUGO DE REPARACIÓN

Artículo

84



TERRAJA

Artículo Diámetro (pulg)

R

61	1/2
62	3/4
63	1



SELLA PLUS

Artículo Contenido (cm³)

F R

995	25
996	50
997	125



SELLAGAS VANTEC

Artículo Contenido (cm³)

G

4011 50



PINZA SACABOQUILLA + LLAVE ALLEN

Artículo

15

F G



TIJERA CORTATUBO

Artículo Diámetro (pulg-mm)

F R A

50 1 1/4" o 42



SELLA ROSCAS

Artículo Contenido (cm³)

F R

981	25
982	50
983	125



TRABAGAS VANTEC

Artículo Contenido (g)

G

4012 15



F FUSIÓN **R** ROSCA **D** DESAGÜE **G** GAS **A** AGRO

CÁÑAMO

Artículo	Contenido (g)
85	20
86	25

R
O´RINGS

Artículo	Diámetro (pulg)
931	1/2
932	3/4
933	1
934	1 1/4
935	1 1/2
936	2
937	2 1/2

F R
GRAMPA

Artículo	Diámetro (pulg-mm)
97	1/2-20
98	3/4-25
99	1-32
94	1 1/4-40
95	1 1/2-50
96	2-63

F R G
ROLLO TEFLÓN ALTA DENSIDAD 10m

Artículo	Ancho (mm) / Espesor (micrones)
56	19x0,1 (0,8 g/cm³)

F R
SOLUCIÓN LUBRICANTE EN AEROSOL

Artículo	Contenido (cm³)
55916	440

D
O´RINGS

Artículo	Diámetro (mm)
55901	40
55902	50
55903	63
55906	110

D
ROLLO TEFLÓN 10m

Artículo	Ancho (mm) / Espesor (micrones)
54	12x0,075 (0,3 g/cm³)
55	19x0,075 (0,35 g/cm³)

F R
CINTA DE ALUMINIO VANTEC

Artículo	Medida (mmxm)
82V	48 x 30

G

HERRAMIENTAS

IPSOLAR CINTA PROTECTORA

F R

Artículo Medida (mmxm)

82 40 x 10



IPSOBAND CINTA PROTECTORA

F R

Artículo Medida (mmxm)

83 50 x 10



HERRAMIENTA CORTANTE

G

Artículo Diámetro (mm)

50V 20 a 63



BOQUILLAS VANTEC+

G

Artículo Diámetro (mm)

21V	20
22V	25
23V	32
24V	40



BOQUILLA DE REPARACIÓN VANTEC+

G

Artículo Diámetro (mm)

4021	20
4022	25
4023	32



REJA DE VENTILACIÓN

G

Artículo Medida (cm)

4910 15 x 15



ESTANTERÍA

Artículo Medida ancho / alto / profundidad (cm)

72 49 x 285 x 35



VÁLVULA DE DOBLE DESCARGA

Artículo

55100



MODELO
Para mochilas de 2" de accionamiento superior.

Aplica a los modelos:
Ferrum Andina / Roca The Gap / Roca element / Roca Hall / Roca Dama Senso.

ASIENTO DE INODORO MODELO CARACOLES Artículo

41



ASIENTO DE INODORO MODELO CAMPO DE FLORES Artículo

42



ASIENTO DE INODORO BLANCO CON HERRAJES CROMADOS MDF Artículo

Artículo

44



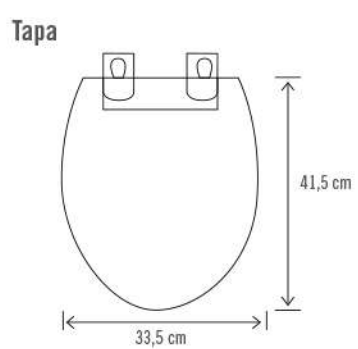
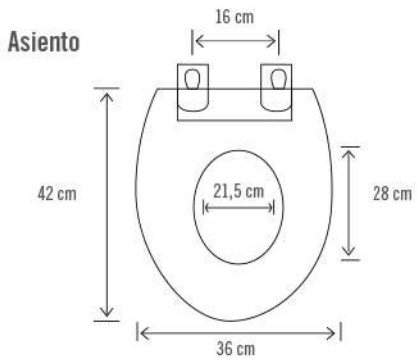
ASIENTO DE INODORO BLANCO DE POLIPROPILENO CON CIERRE MECANIZADO Artículo

Artículo

45



CIERRA SUAVE





Certificados y aprobaciones

El IRAM - IQNet (The International Certification Network) ha otorgado la certificación de las normas ISO 9001 al sistema gestión de calidad de IPS, con alcance en diseño, fabricación, ventas y asistencia técnica de tubos y conexiones de polipropileno y polietileno para conducción de fluidos. Comercialización y asistencia técnica de herramientas y elementos necesarios para su instalación.

IPS es socio activo de IRAM y participa en el desarrollo de normas, basándose en los lineamientos de Deutsche Institut Für Normung (DIN) y en su experiencia como referente del mercado.

En el marco de las certificaciones internacionales, se destacan las otorgadas por IRAM-IQNet; AENOR: Ente Español referente en toda la Unión Europea; SON (Standards Organisation of Nigeria); UNIT (Uruguay) e IBNORCA (Instituto Boliviano de Normalización y Calidad).



GESTION DE LA CALIDAD

RI-9000-680

Sistema de gestión de la Calidad. Certificado Por IRAM Norma ISO 9001:2015



INSTITUTO DEL GAS ARGENTINO



Nuestros servicios

ASESORAMIENTO TÉCNICO

Nuestro amplio staff de Asesores Técnicos está preparado para responder con precisión a las inquietudes más variadas. Podemos visitarlo en obras, en su estudio, o acompañarlo en una reunión de negocios donde necesite el respaldo de IPS para definir su proyecto de instalaciones.

CERTIFICADO DE GARANTÍA POR 50 AÑOS

IPS avala la calidad y vida útil de sus productos por 50 años, extendiendo certificado de garantía escrita que contempla exclusivamente defectos de fabricación y/o fallas en la materia prima utilizada. Este aval se extiende siempre y cuando las instalaciones hayan sido realizadas en su totalidad con productos de las líneas IPS Fusión, IPS Desagüe e IPS GAS, según corresponda.

CAPACITACIÓN A INSTALADORES

Gracias a un conocimiento certero de los métodos de instalación de nuestros productos, se optimizan tiempos y costos de instalación, lo que se traduce en una mejor atención a sus clientes. Para lograr este objetivo, contamos con un servicio de capacitación y actualización ofrecido por los propios asesores de **IPS**.

DESPIECE, CÓMPUTO Y PRESUPUESTO SIN CARGO (*)

Diseñamos con usted el anteproyecto del tendido de agua corriente y desagües, despiece, cómputo y presupuesto de los materiales necesarios para realizar la instalación. Sólo deberá contactarse con su Asesor Técnico para hacerle llegar una copia de los planos de dicha construcción.

PRUEBA HIDRÁULICA (*)

Servicio gratuito de prueba hidráulica con equipos de hasta 20kgf/cm², para instalaciones realizadas en todo su tendido con el Sistema IPS Fusión. Esta prueba debe hacerse con la instalación a la vista.

() Exclusivo para República Argentina y para obras de más de 350m² de superficie.*





Empresa
de Grupo
Rotoplas